

## Flexy Compact Kasiyer ünitesi, müşteri tarafında paslanmaz çelik tepsi kaydırma

SIRA # \_\_\_\_\_

MODEL # \_\_\_\_\_

ADI # \_\_\_\_\_

SIS # \_\_\_\_\_

AIA # \_\_\_\_\_



322111 (F30N0AF00W)

Kasiyer ünitesi, müşteri tarafında paslanmaz çelik tepsi kaydırma, Y=900 mm

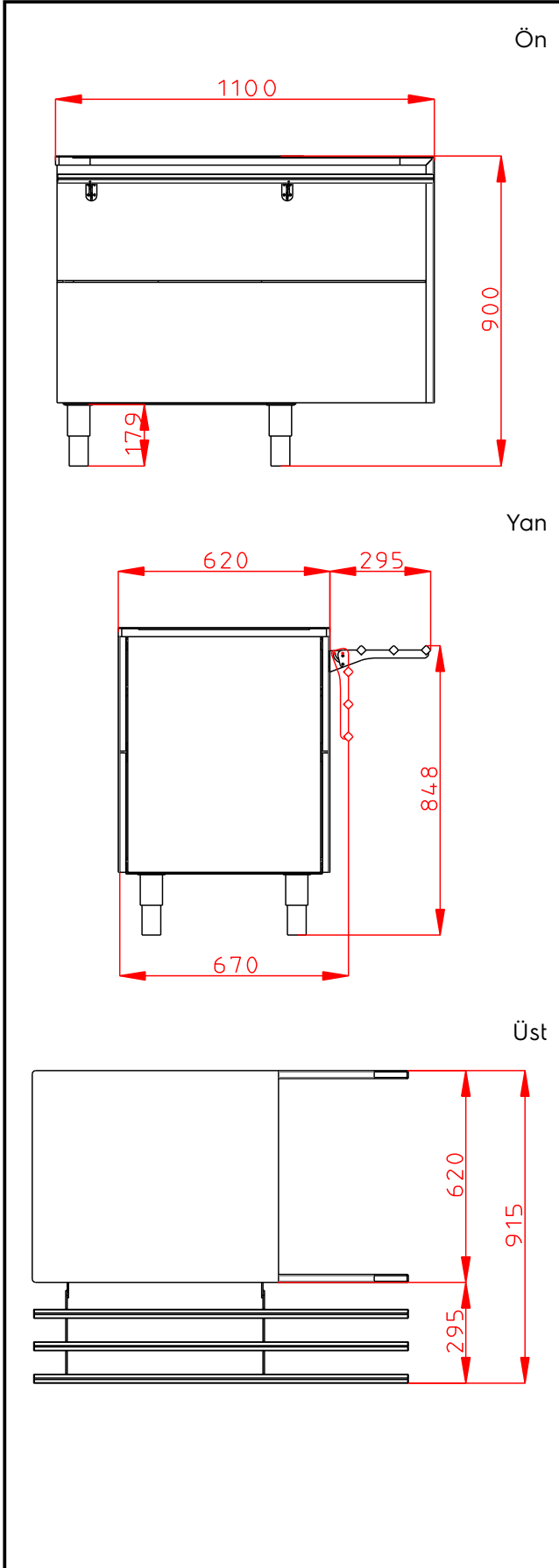
### Ana Özellikler

- Üçüncü taraf kuruluşlar tarafından onaylanmış CB ve CE sertifikalı.
- Paslanmaz çelikten yapılmış, boru şeklindeki tepsi alanı müşteri tarafına monte edilmiştir ve ünitenin kapılardan geçişini kolaylaştırmak için katlanabilir.
- Operatörün bulunduğu servis hatlarına uygundur.
- Ünite 150 mm yüksekliğinde ayaklar üzerine monte edilmiştir.
- Çevrimiçi yapılandırma aracında, farklı renkler, tepsi alanları, üst raflar, istenen çapta ayaklar/tekerlekler, çocuklar için 750 mm yükseklik gibi seçenekler bulunmaktadır.
- Ayakları ve tekerlekleri örtmek için opsiyonel olarak süpürgelik takılabilir.
- Koruyucu panelli ünite, yazarkasa ve operatör koltuğu için yeterli alan bırakacak şekilde tasarlanmıştır.
- Standart olarak, kilitli bir çekmece ile birlikte sunulur.
- Sol veya sağ konfigürasyon seçenekleri.
- Mükemmel kompakt tasarım, yerden tasarruf sağlayan ortamlar için idealdir.
- Doğru sıcaklıkta sunulan yiyecekler, Afnor Standartlarına göre göbek sıcaklığını korur.

### Konstrüksiyon

- AISI 304'ten yapılmış üst yüzey.
- 4 tarafta lamine panel ile sağlam konstrüksiyon.

Onay: \_\_\_\_\_



**Temel bilgiler:**

Kapı adedi:	
Dış boyutlar, Genişlik:	1100 mm
Dış boyutlar, Derinlik:	915 mm
Dış boyutlar, Yükseklik:	900 mm
Net ağırlık:	66 kg
Ambalaj yüksekliği:	930 mm
Ambalaj genişliği:	710 mm
Ambalaj derinliği:	1120 mm
Yükseklik ayarı:	-20/40 mm